

Makerspace Enschede

TtkrLab (uit te spreken als Tukker-Lab) is een nieuwe makerspace in Twente.

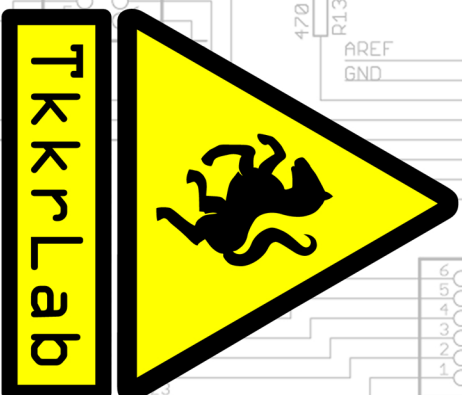
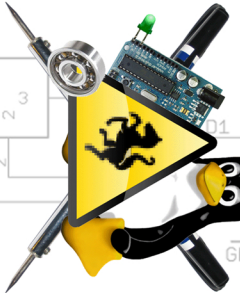
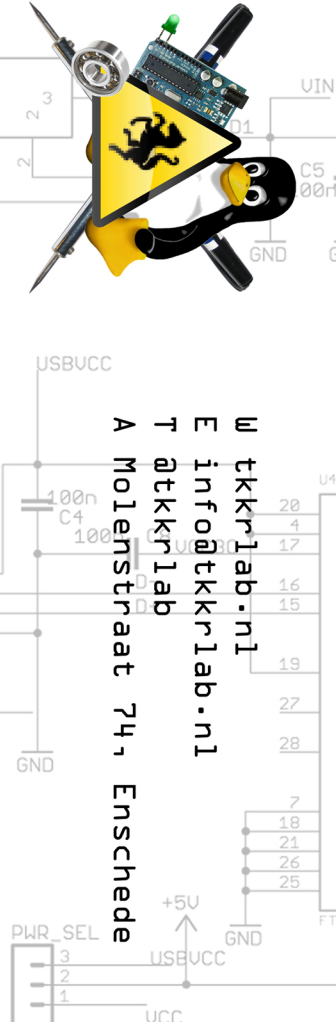
Een makerspace is een fysieke ruimte waar mensen met gemeenschappelijke interesses, meestal in wetenschap, technologie, digitale en elektronische kunst, elkaar kunnen ontmoeten en waar gezamenlijk of zelfstandig aan projecten gewerkt kan worden.

Een voorbeeld van een dergelijk project is bijvoorbeeld onze tuitterswitch, een schakelaar waarmee getwitterd word of iemand aanwezig is in onze ruimte. Ook zijn veel van onze leden bezig om met behulp van een Arduino (een open source hardware micro controller) hun eigen projecten te maken.

We houden regelmatig lezingen en workshops. Zie onze agenda op de website voor ons programma.

We zijn iedere dinsdag avond open vanaf 19:00, kom langs om kennis te maken met onze makerspace.

W ttkrLab.nl
E info@tkkrLab.nl
T @tkkrLab
A Molenstraat 74, Enschede



Makerspace Enschede

TtkrLab (uit te spreken als Tukker-Lab) is een nieuwe makerspace in Twente.

Een makerspace is een fysieke ruimte waar mensen met gemeenschappelijke interesses, meestal in wetenschap, technologie, digitale en elektronische kunst, elkaar kunnen ontmoeten en waar gezamenlijk of zelfstandig aan projecten gewerkt kan worden.

Een voorbeeld van een dergelijk project is bijvoorbeeld onze tuitterswitch, een schakelaar waarmee getwitterd word of iemand aanwezig is in onze ruimte. Ook zijn veel van onze leden bezig om met behulp van een Arduino (een open source hardware micro controller) hun eigen projecten te maken.

We houden regelmatig lezingen en workshops. Zie onze agenda op de website voor ons programma.

We zijn iedere dinsdag avond open vanaf 19:00, kom langs om kennis te maken met onze makerspace.

W ttkrLab.nl
E info@tkkrLab.nl
T @tkkrLab
A Molenstraat 74, Enschede

